

Thunder

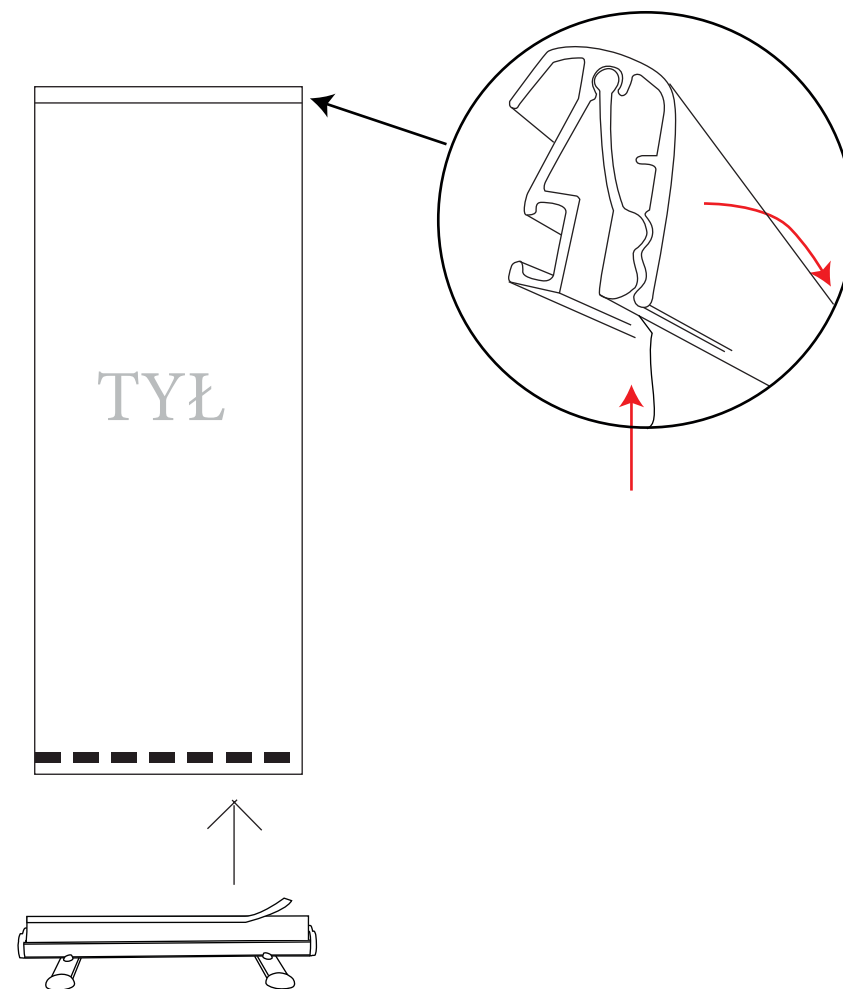


Obszar widocznej grafiki (mm): 2025 (wys.) x 850 (szer.)
Rekomendowana grubość: 350 mikronów, winyl
Odporność na wiatr: 5 w skali Beauforta (29-38 km/h) wbita
2 w skali Beauforta (6,5- 11,5 km/h) nie wbita
W przypadku braku śledzi zaleca się obciążenie

kg

9.05 kg

1

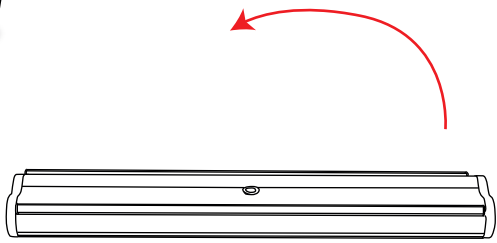


Thunder Rev3

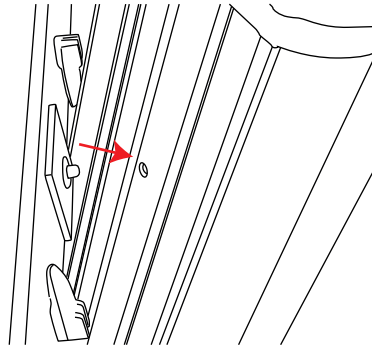
Instalacja

Thunder

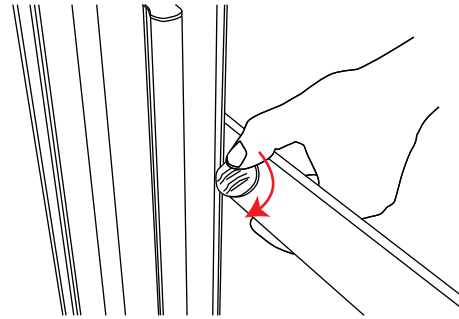
1



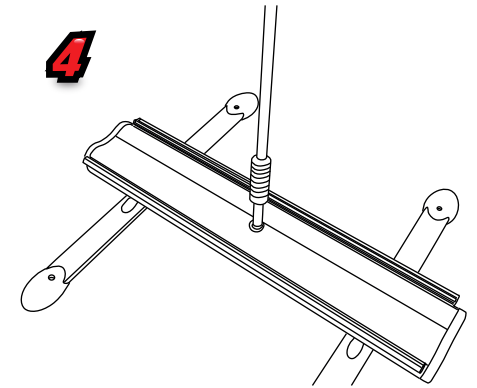
2



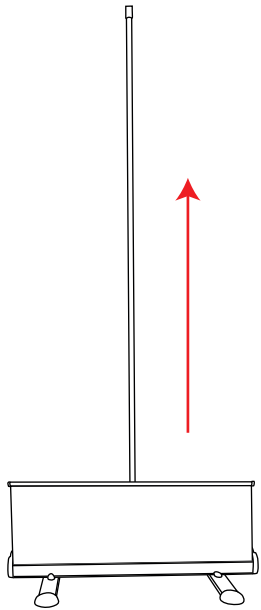
3



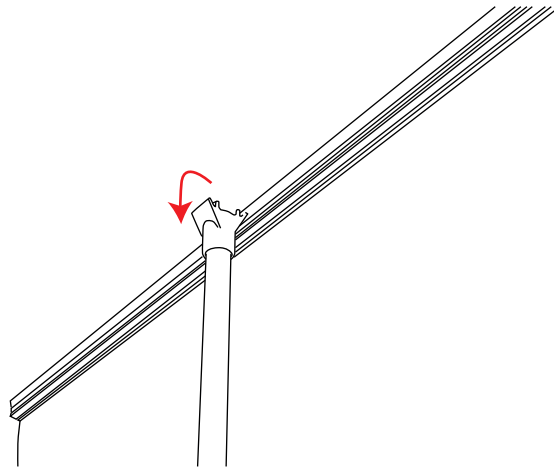
4



5



6



7

