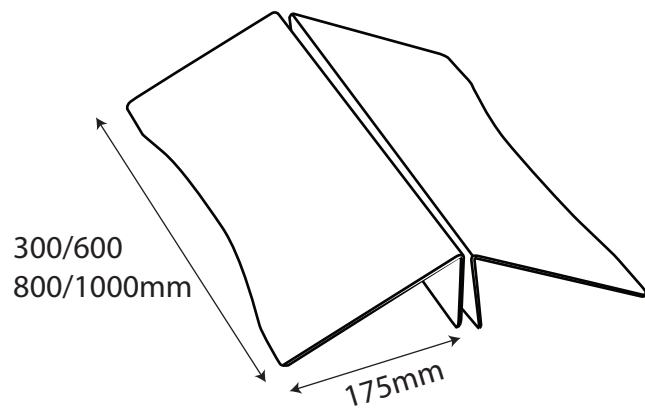


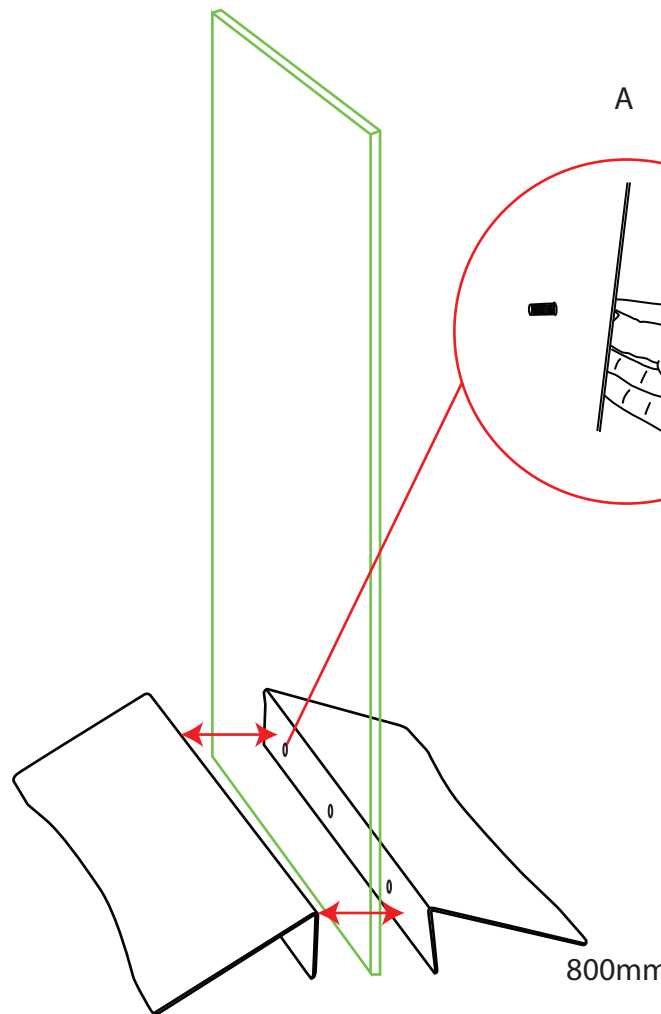
# Wedge



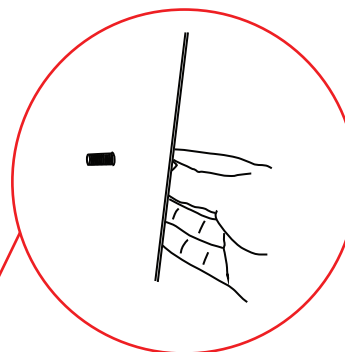
300mm szerokości - 3kg  
600mm szerokości - 5.1kg  
800mm szerokości - 7.4kg  
1000mm szerokości - 9.2kg



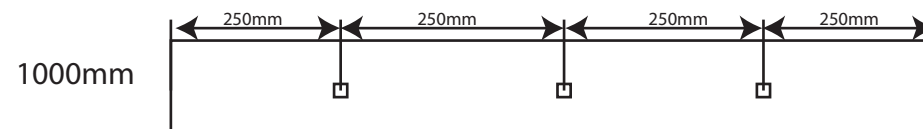
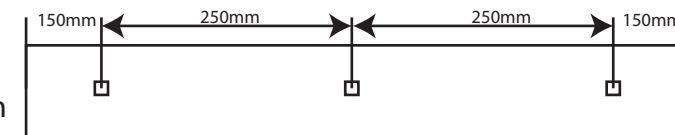
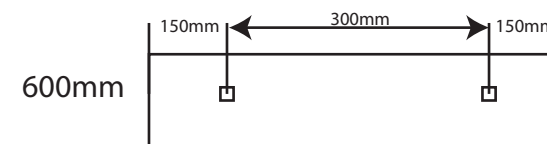
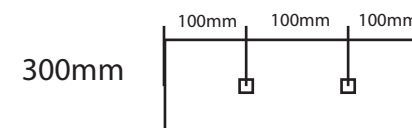
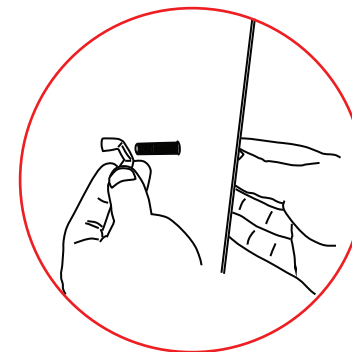
Grubość grafiki 40mm Max.  
Rekomendowana maksymalna wysokość grafiki:  
1500mm wysokości używając 18mm grubości płyty MDF



A



B



Wysokość wydrążenia od dołu systemu wynosi 42.50 mm