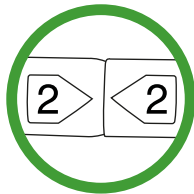
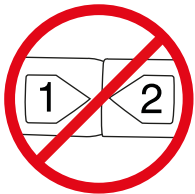
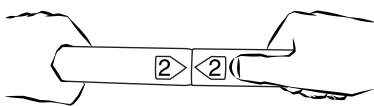
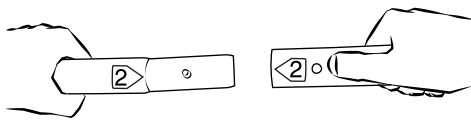
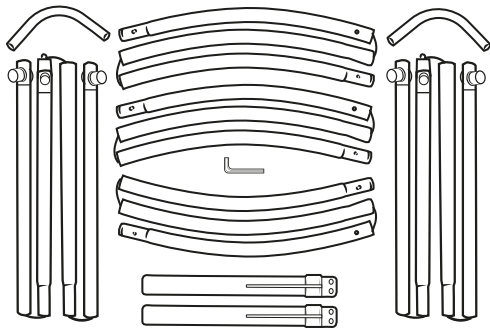


Wymiary systemu:

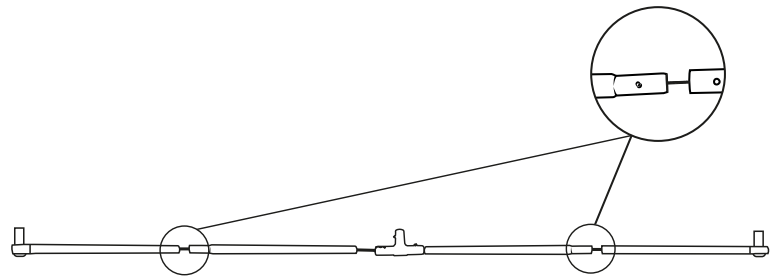
Kod	Wys. (mm)	Szer.(mm)	Głęb. (mm)	Waga (kg)
FORM-VER-CUR-24	2380	2350	608	6.416
FORM-VER-CUR-30	2380	2950	608	6.796

Utworzono 6.10.2017

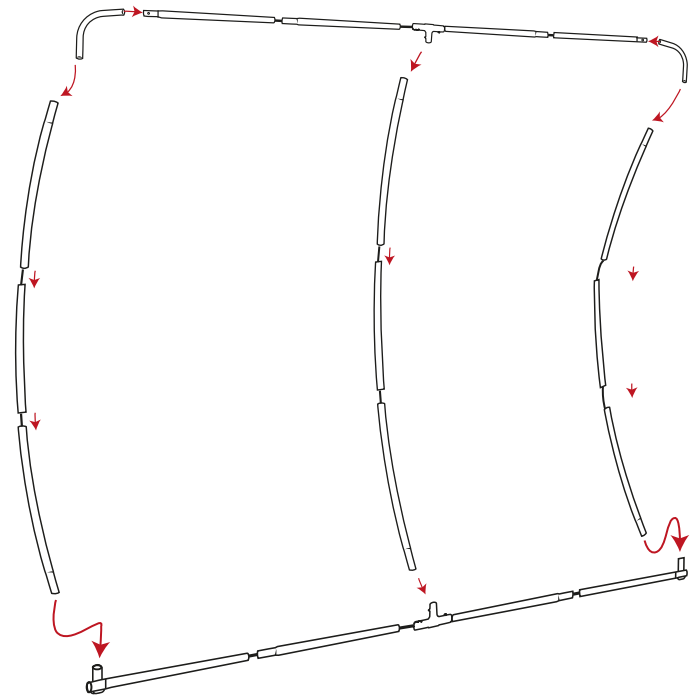
Montaż systemu



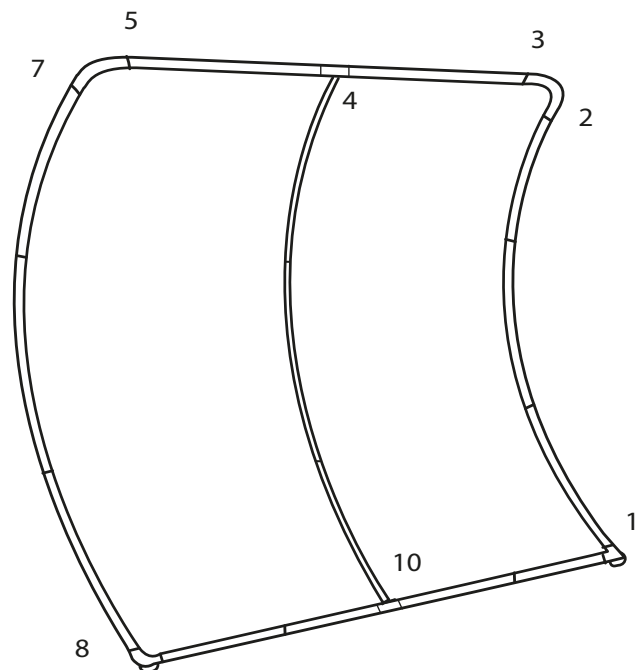
1



2

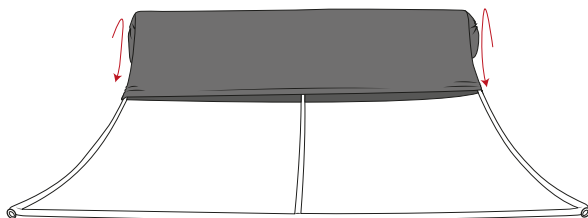


3

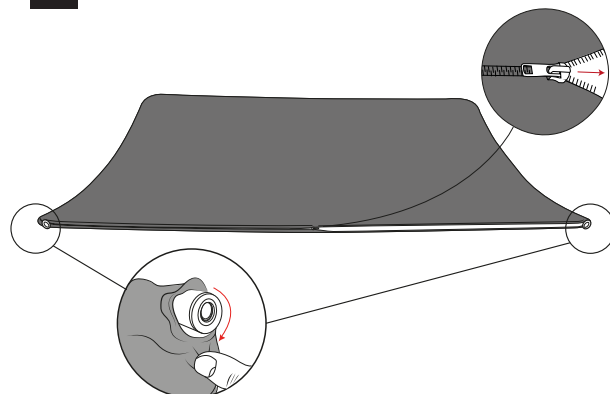


Montaż grafiki

1

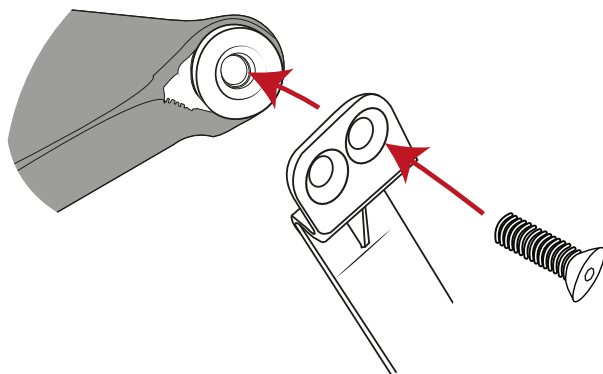


2

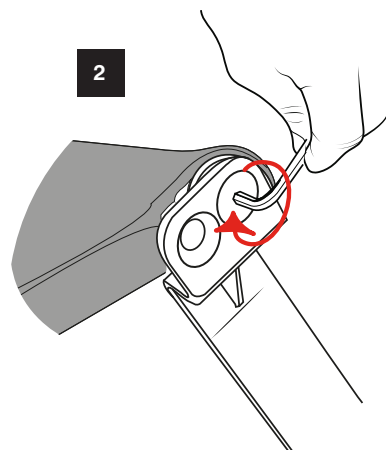


Montaż stóp stabilizujących

1



2



3

