

# Zoom Tent



**Wymiary systemu (mm):**  
3130/3215/3295/3355 (wys.) x 2950 (szer.) x 2950 (głęb.)

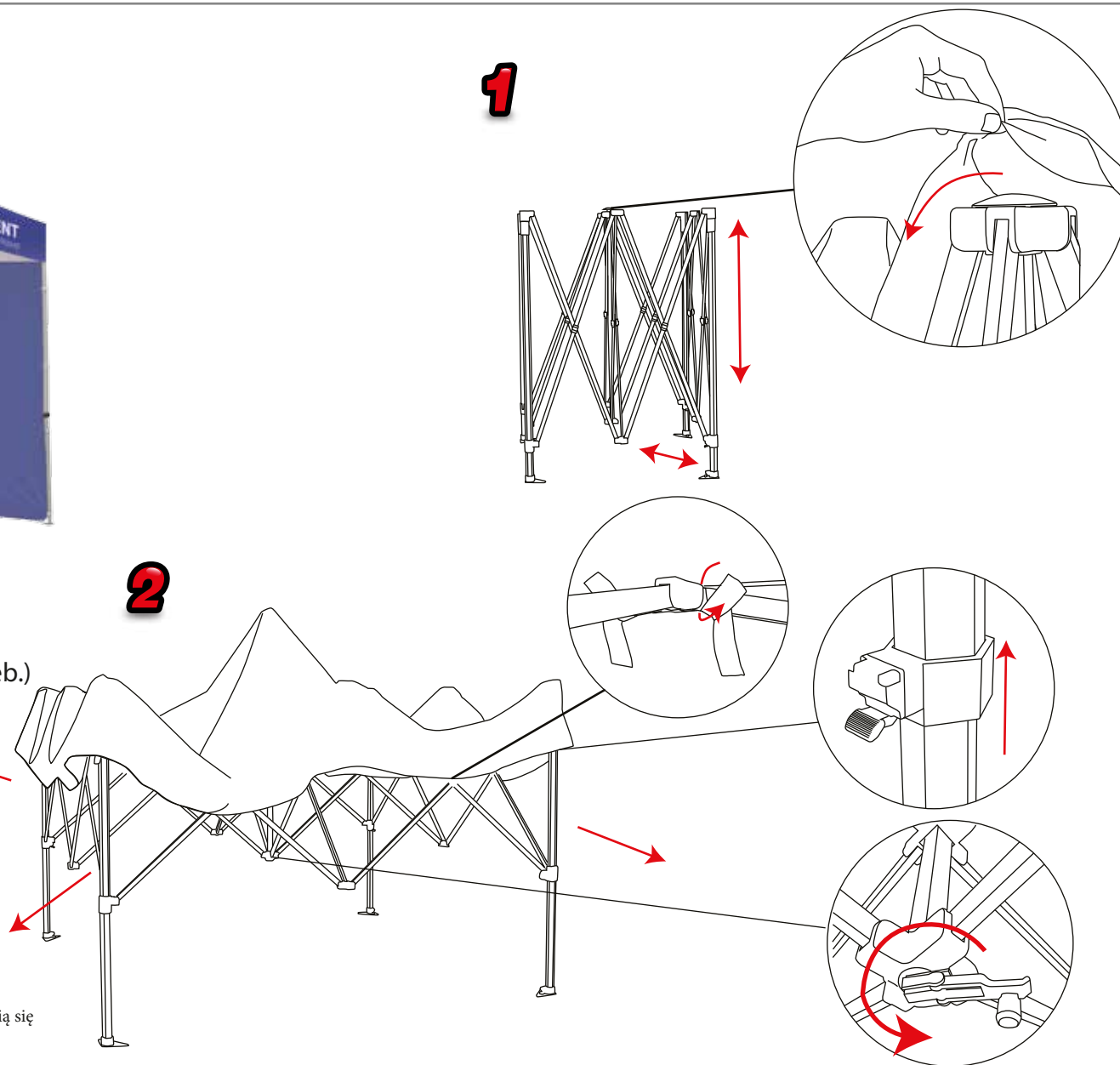
**Wymiary widocznej grafiki - ściana "połówka":**  
775 (wys.) x 2760 (szer.)

**Wymiary widocznej grafiki - ściana pełna:**  
2100 (wys.) x 2790 (szer.)

**Waga:**  
Rama 3x3: 19 kg

**Maksymalne obciążenie:**  
40 kg

**Ważne:** Instrukcje obowiązują dla namiotu 3x3 m. Namioty o innej wielkości różnią się wymiarami oraz ilością nóg, ale składane są w ten sam sposób.

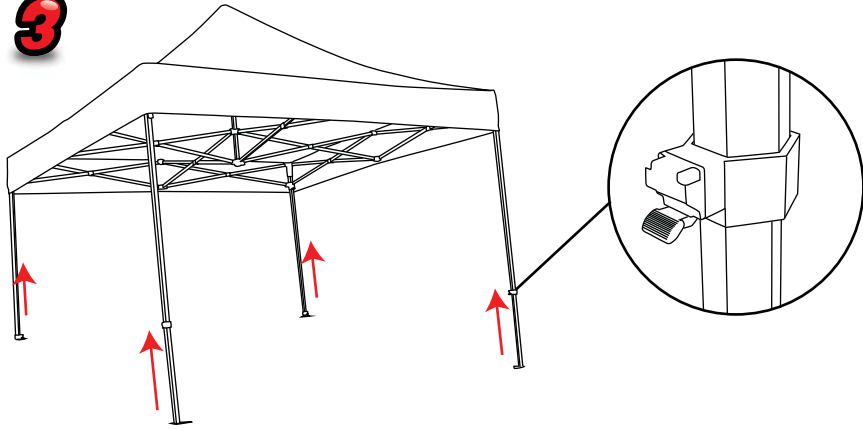


Zoom Tent

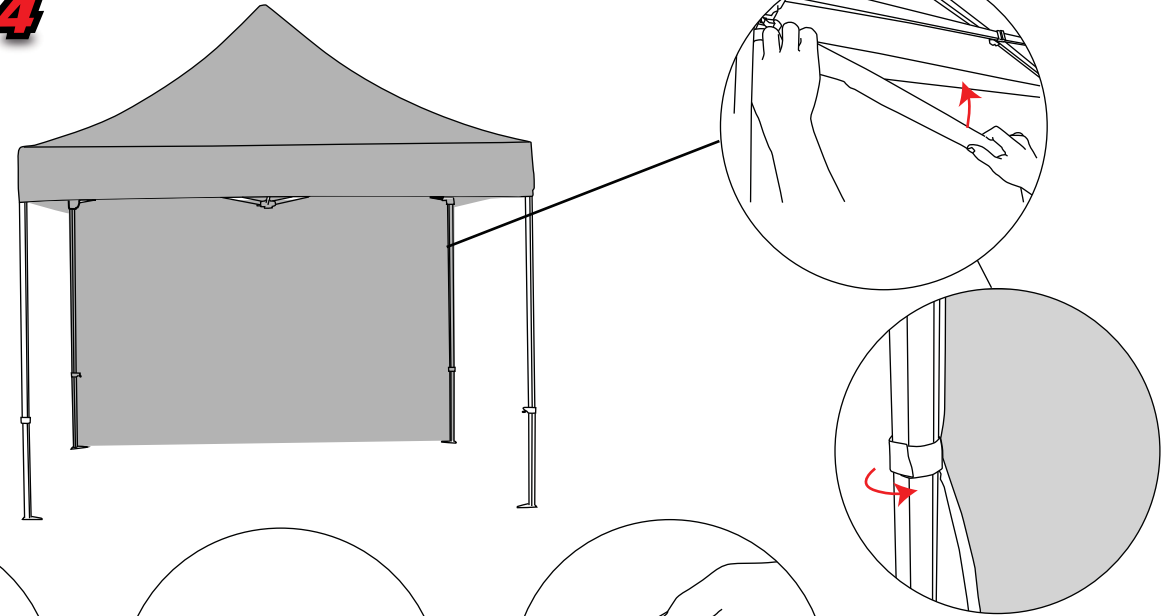
**Instalacja**

# Zoom Tent

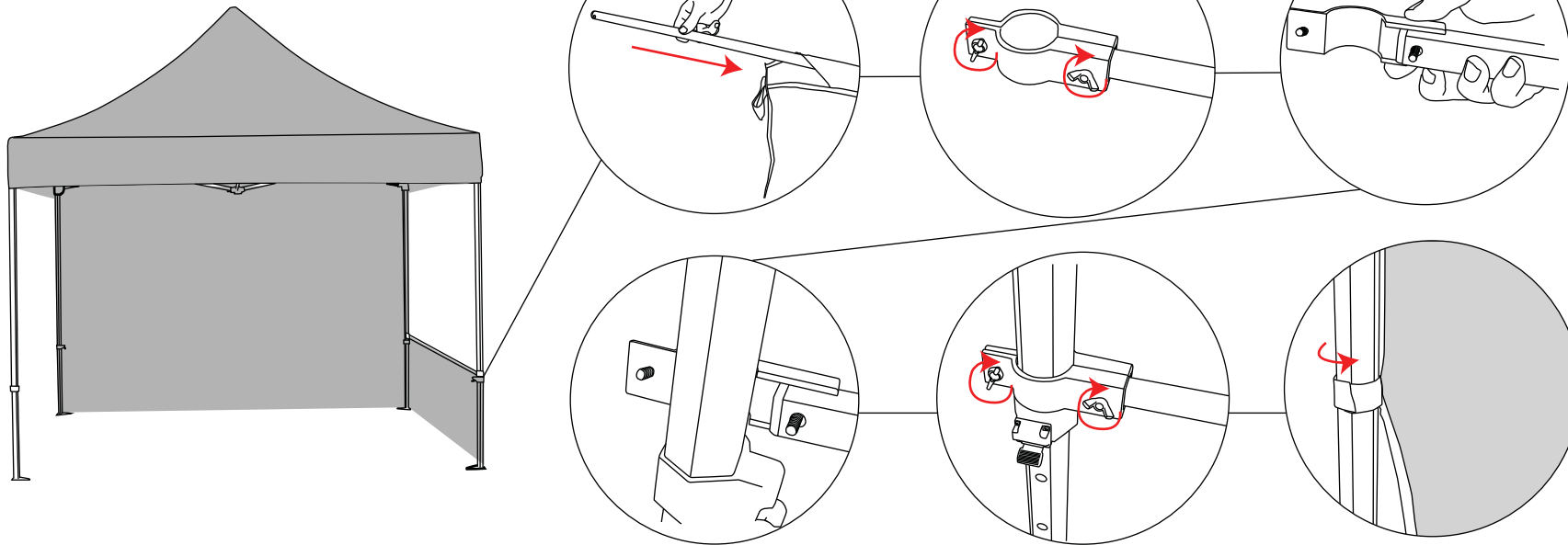
**3**



**4**



**5**



Zoom Tent

**Instalacja**

# Zoom Tent

---

## Opcja:

Obciążniki metalowe

