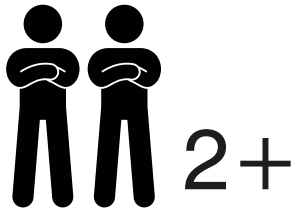
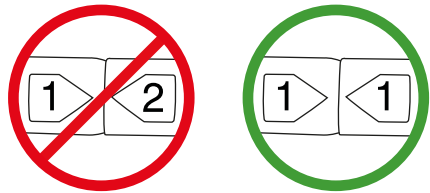
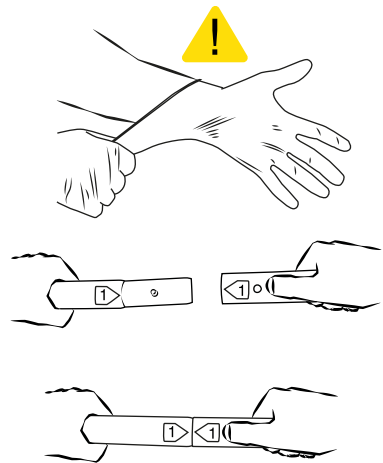


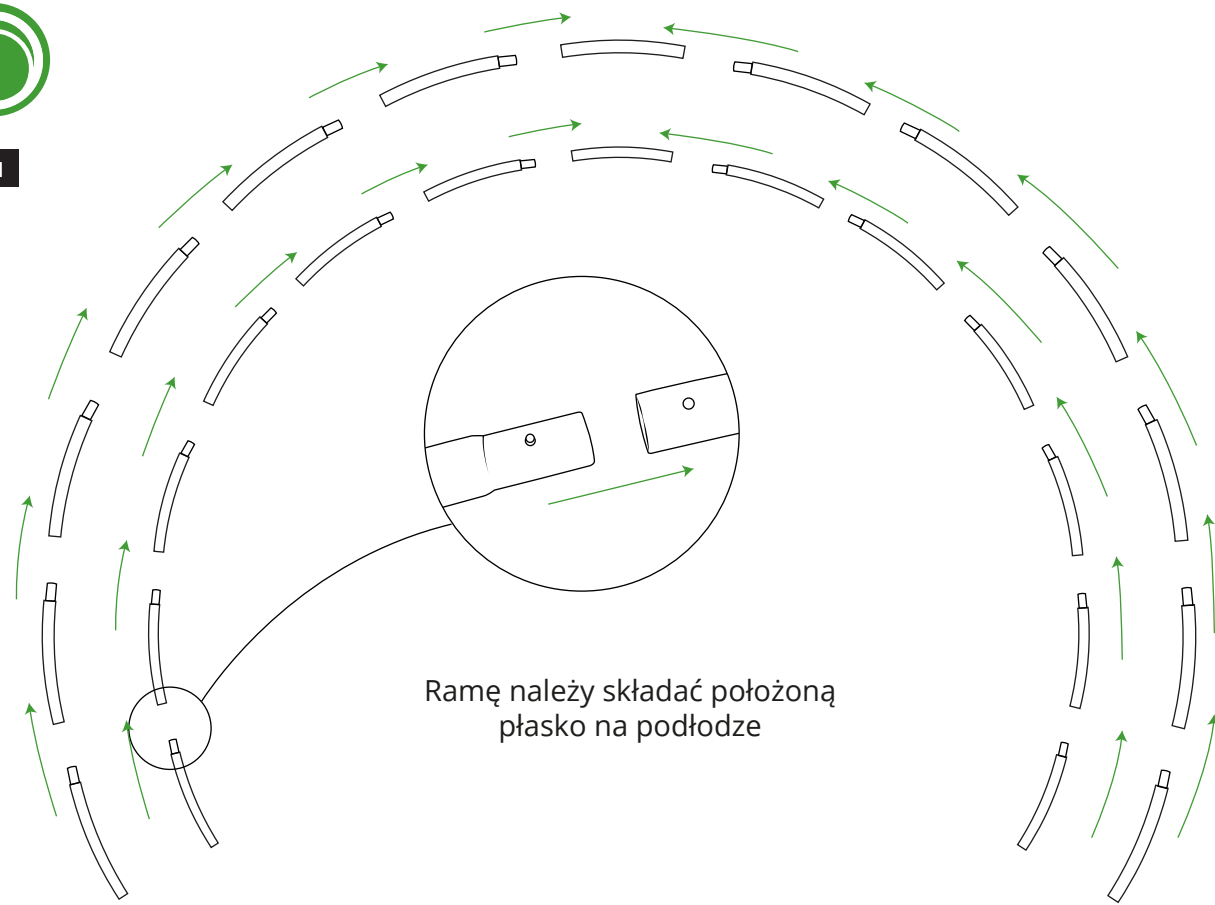
# Formulate Arch



Instrukcja jest oparta o system Formulate Arch 6 m, dlatego wymiary i ilość elementów może się różnić, jednak montaż odbywa się w ten sam sposób.

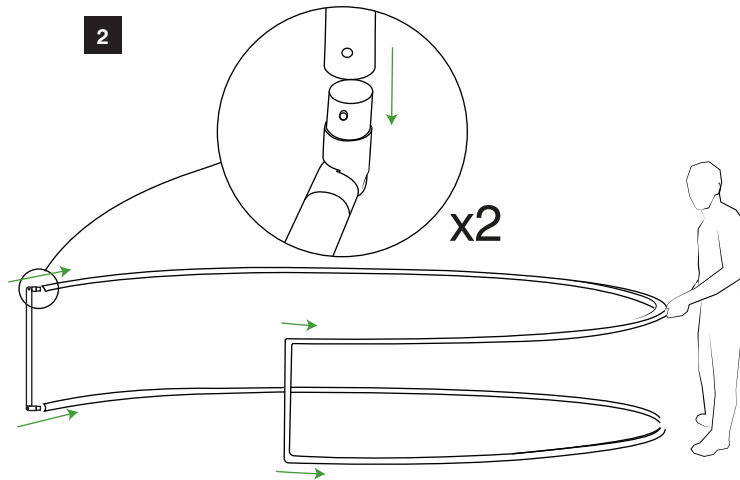


1

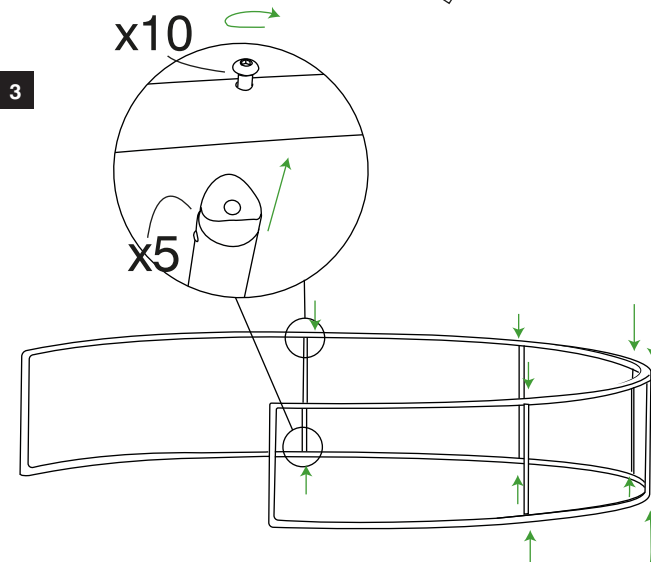


Ramę należy składać położoną płasko na podłodze

2



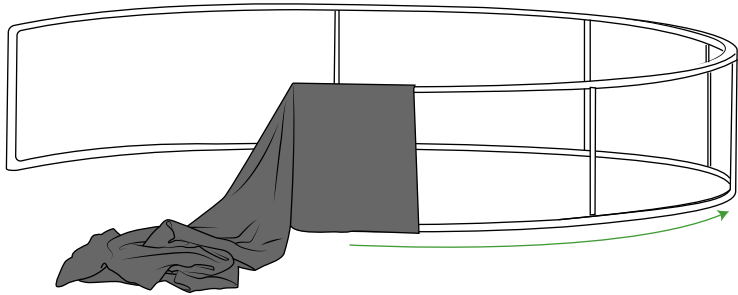
3



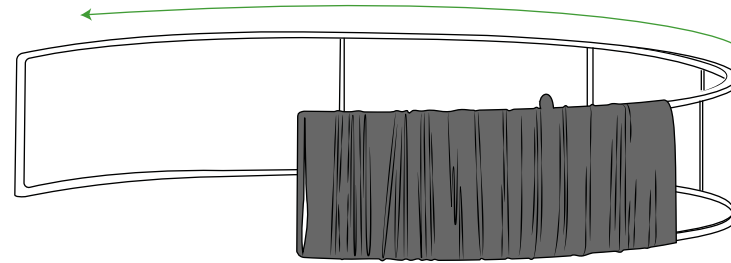
# FORMULATE



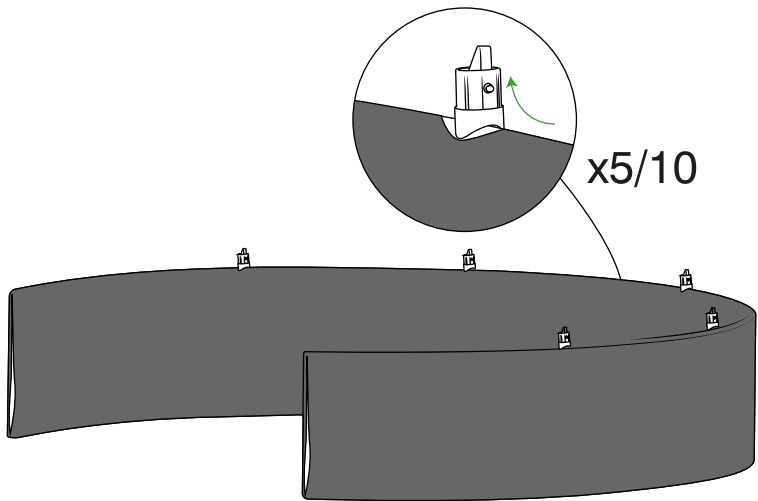
1



2



3



4

