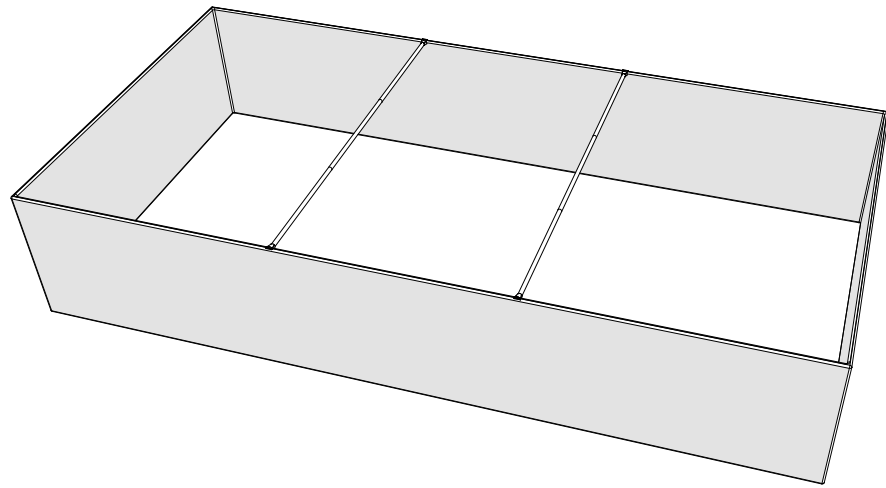
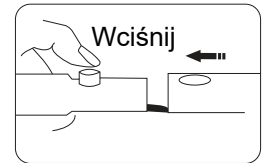
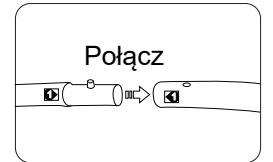
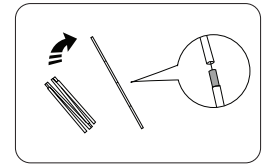
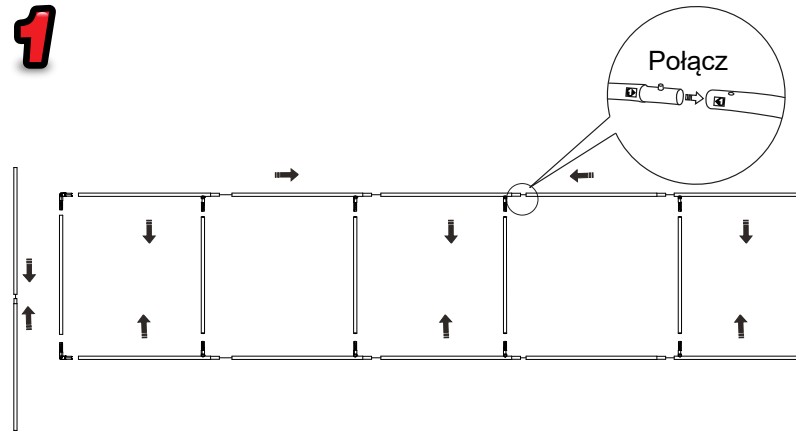


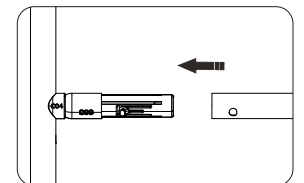
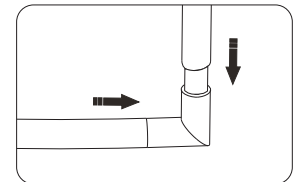
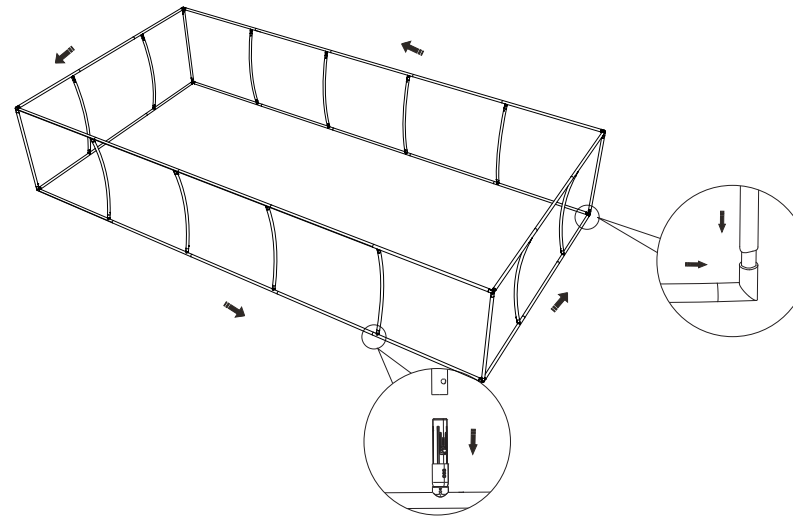
# Formulate Podwieszany Prostokąt



**1**

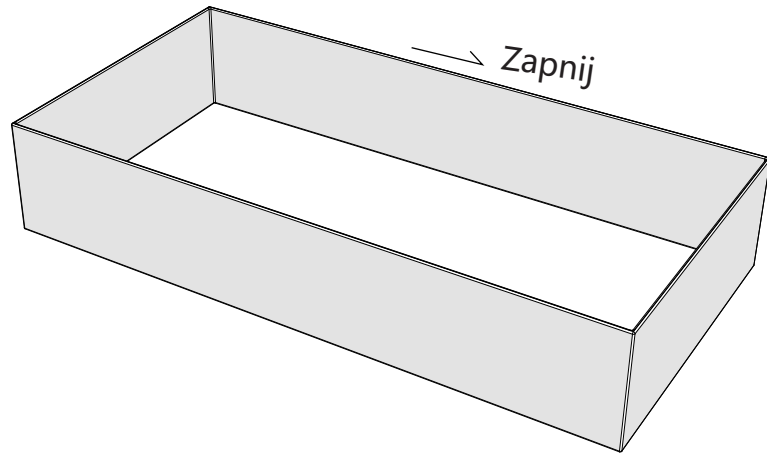


**2**



# Formulate Podwieszany Prostokąt

**3**



**4**

