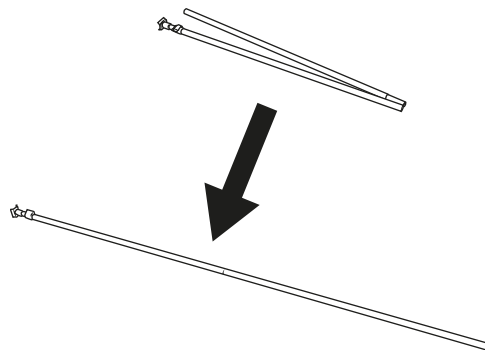


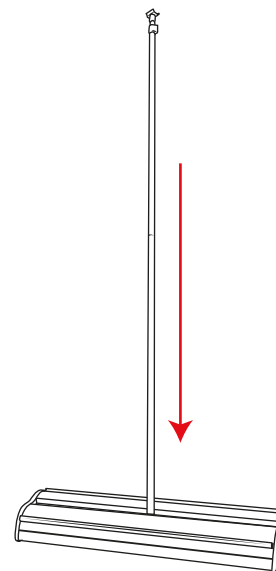
Excaliber 2



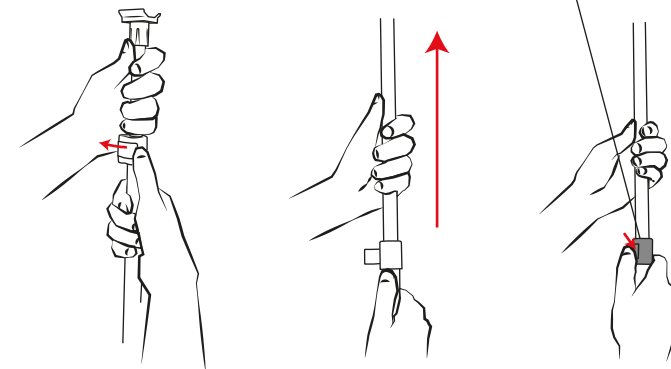
1



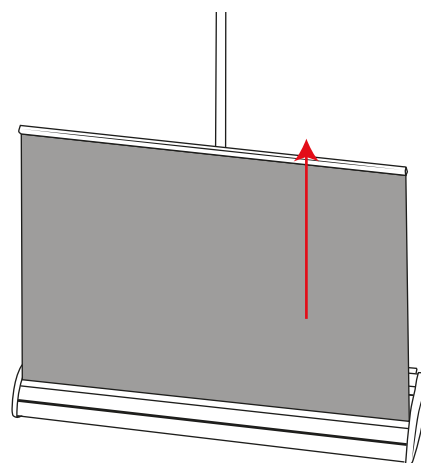
2



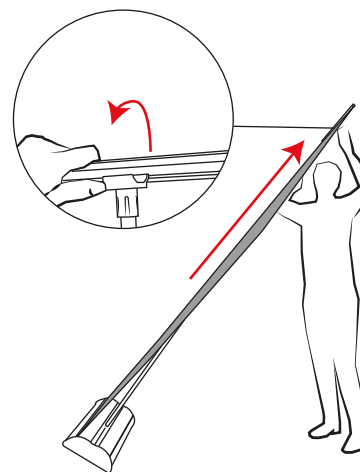
3



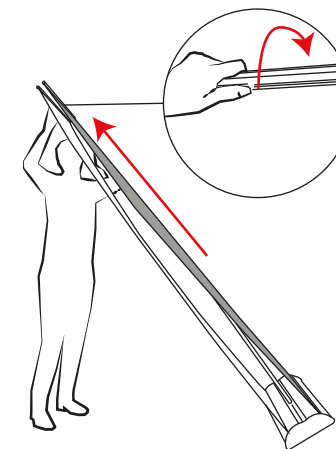
4



5



6



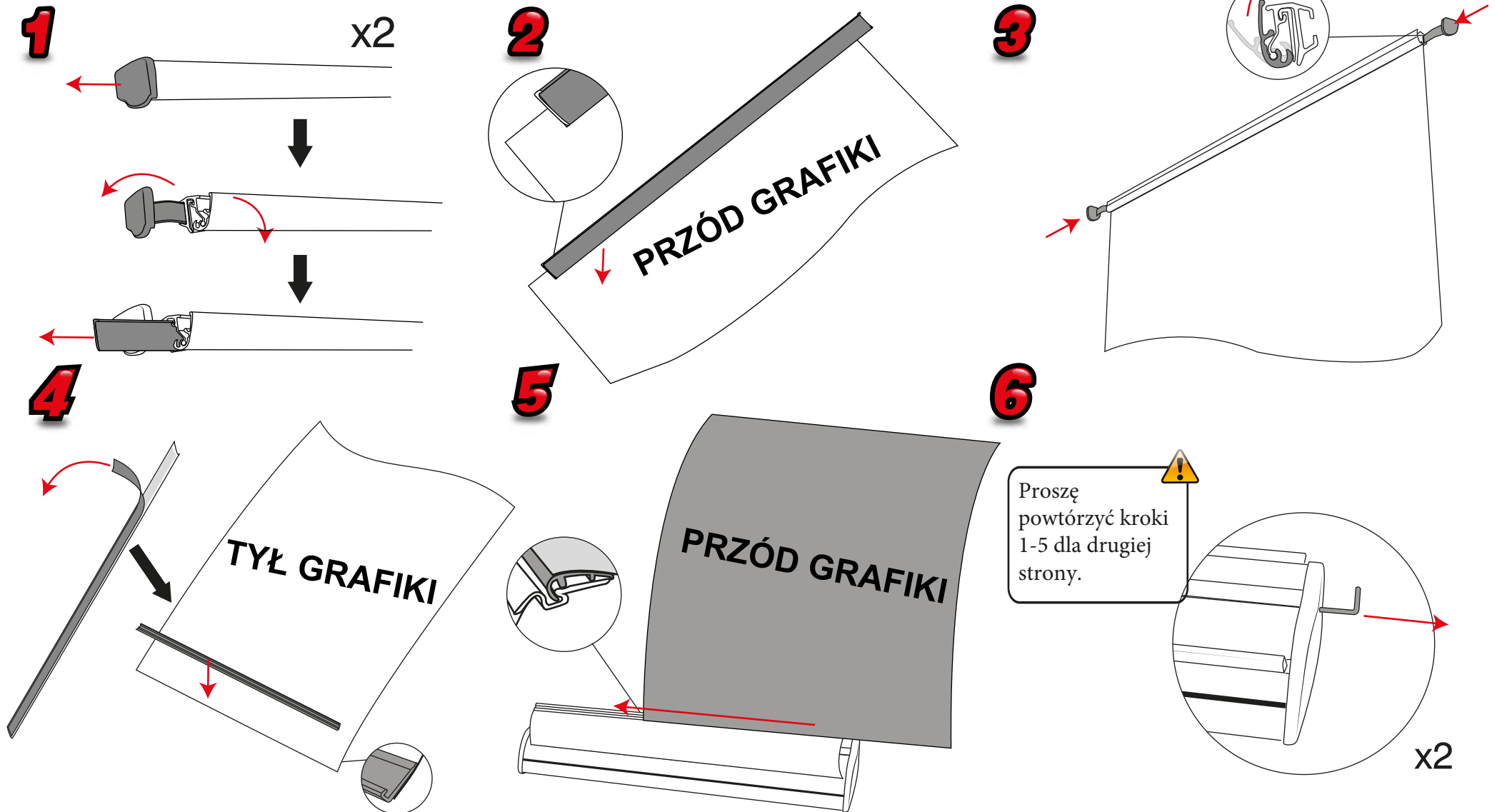
Ze względu na ciągły rozwój oferty, niektóre dane zawarte w katalogu mogą ulegać zmianom. Przed złożeniem zamówienia i wydrukiem materiałów prosimy o sprawdzenie specyfikacji produktów w biurze obsługi klienta.

Excaliber 2

Instrukcja

Excaliber 2

Montaż grafiki



Ze względu na ciągły rozwój oferty, niektóre dane zawarte w instrukcji mogą ulegać zmianom. Przed złożeniem zamówienia i wydruku materiałów prosimy o sprawdzenie specyfikacji produktów w biurze obsługi klienta.

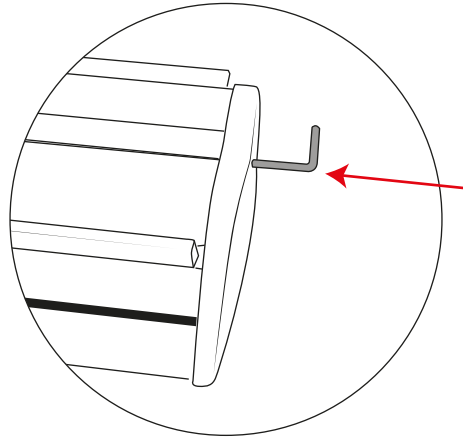
Excaliber 2

Instrukcja

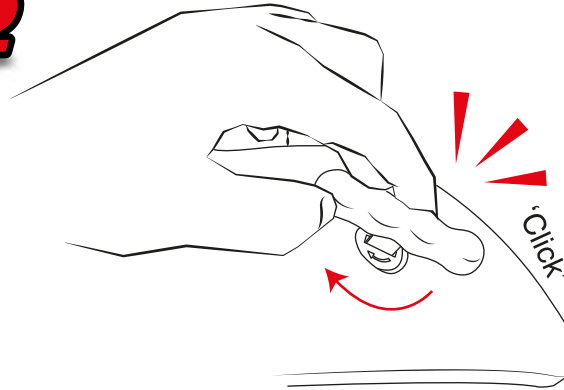
Excaliber 2

Napinanie grafiki

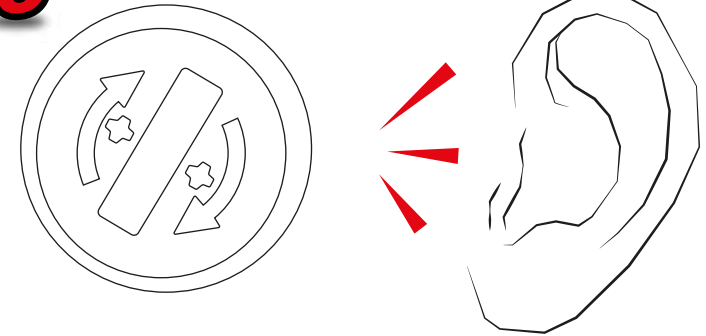
1



2

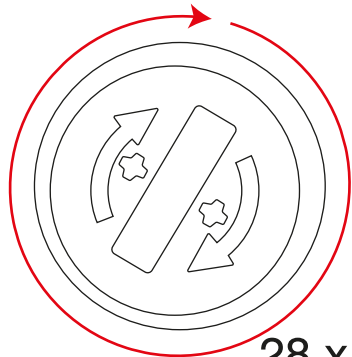


3



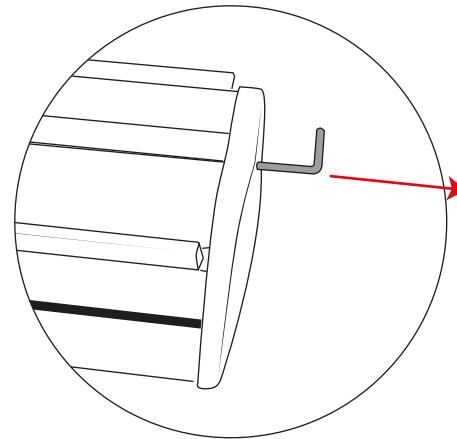
"click" x 6 = 360°
= pełne napięcie

4



28 x 360°
Pełne napięcie

5



6

