

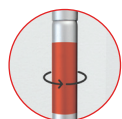
Modulate™ Straight 824

MOD-S-824



Modulate™ składa się z zestawu ram wykonanych z aluminiowych rur, na które zakłada się grafikę tekstylną. Ramy te można łatwo łączyć za pomocą silnych magnesów umieszczonych wewnątrz każdej konstrukcji. Ramy Modulate występują w 11 rozmiarach.

- Dzięki niepowtarzalnemu zintegrowanemu z konstrukcją systemowi magnetycznemu **MagLink**, konstrukcje niemalże same łączą się ze sobą.
- Dzięki systemowi **Twist & Lock** wystarczy umieścić stopę pod konstrukcją, obrócić ją... i już jest zablokowana!
- Grafiki można łatwo utrzymać w dobrym stanie. Niegnioty się materiał można prać w pralce.



Złącze MagLink 360° umieszczone w każdym maszcie. 4 magnesy w każdej ramie



400 mm przedłużka w zestawie



System samoblokujący z połączeniami typu bungee i przyciskiem



Intuicyjny system znakowania dla łatwego montażu



Centralna rura wzmacniająca (Ø 18 mm)



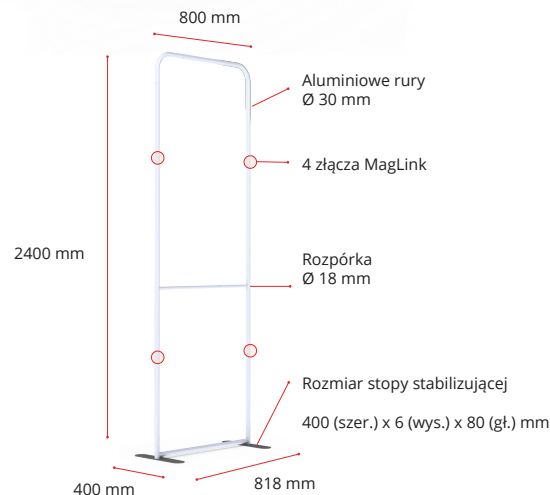
2 stopy stabilizujące z systemem Twist & Lock dołączone do każdej ramy



Dwustronnie zadrukowana grafika tekstylna zakończona zamkiem błyskawicznym



Torba transportowa **Modulate™** z wydzielonym miejscem na stopy i grafikę



Dane techniczne:	
Rama	Modulate Straight 824
Kod	MOD-S-824
Wymiary ramy	818 (szer.) x 2400 (wys.) x 400 (gł.) mm
Wymiary widocznej grafiki	800 (szer.) x 2382 (wys.) mm
Wymiary opakowania (Pakowane w 2 pudełka)	1000 (szer.) x 245 (wys.) x 125 (gł.) mm + 460 (szer.) x 65 (wys.) x 65 (gł.) mm
Waga ramy	6.78 kg
Waga spakowanego produktu (Pakowane w 2 pudełka)	7.16 kg

AKCESORIA:



Półstopy Modulate (para)
MOD-HALF-FOOT-P
218 (szer.) x 6 (wys.) x 80 (gł.) mm



Spot LED Flood
LED-FLOOD-ARM-BDLK

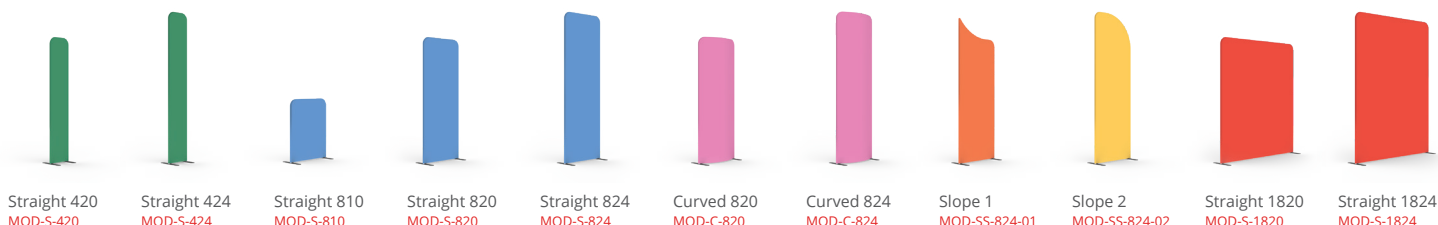


Spot LED Strip
LED-STRIP-ARM-BDLK



Uniwersalny uchwyt do lampek
US901-C

MIX & MATCH - ŁĄCZ 11 RAM MODULATE W DOWOLNE



Straight 420
MOD-S-420

Straight 424
MOD-S-424

Straight 810
MOD-S-810

Straight 820
MOD-S-820

Straight 824
MOD-S-824

Curved 820
MOD-C-820

Curved 824
MOD-C-824

Slope 1
MOD-SS-824-01

Slope 2
MOD-SS-824-02

Straight 1820
MOD-S-1820

Straight 1824
MOD-S-1824

Modulate™ Straight 824

MOD-S-824

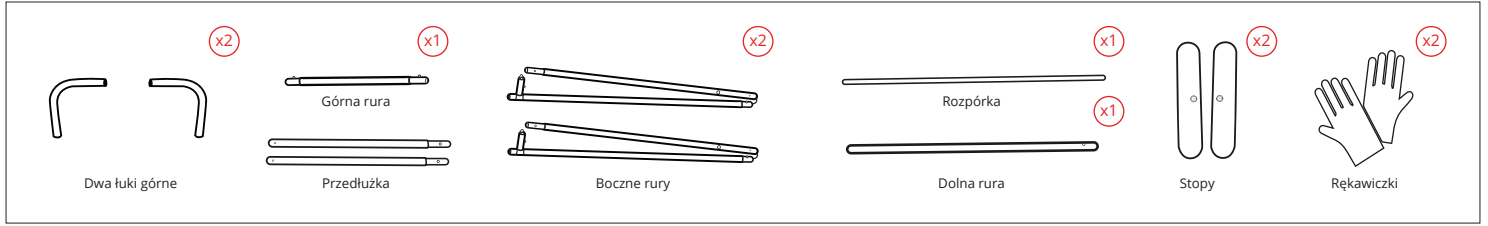


UWAGA
Osoby z implantami medycznymi
MUSZĄ ZACHOWAĆ DYSTANS
ok. 30 cm.
Zbliżenie metalowych części może spowodować
miejscowe przegrzanie. Prosimy o ostrożność.

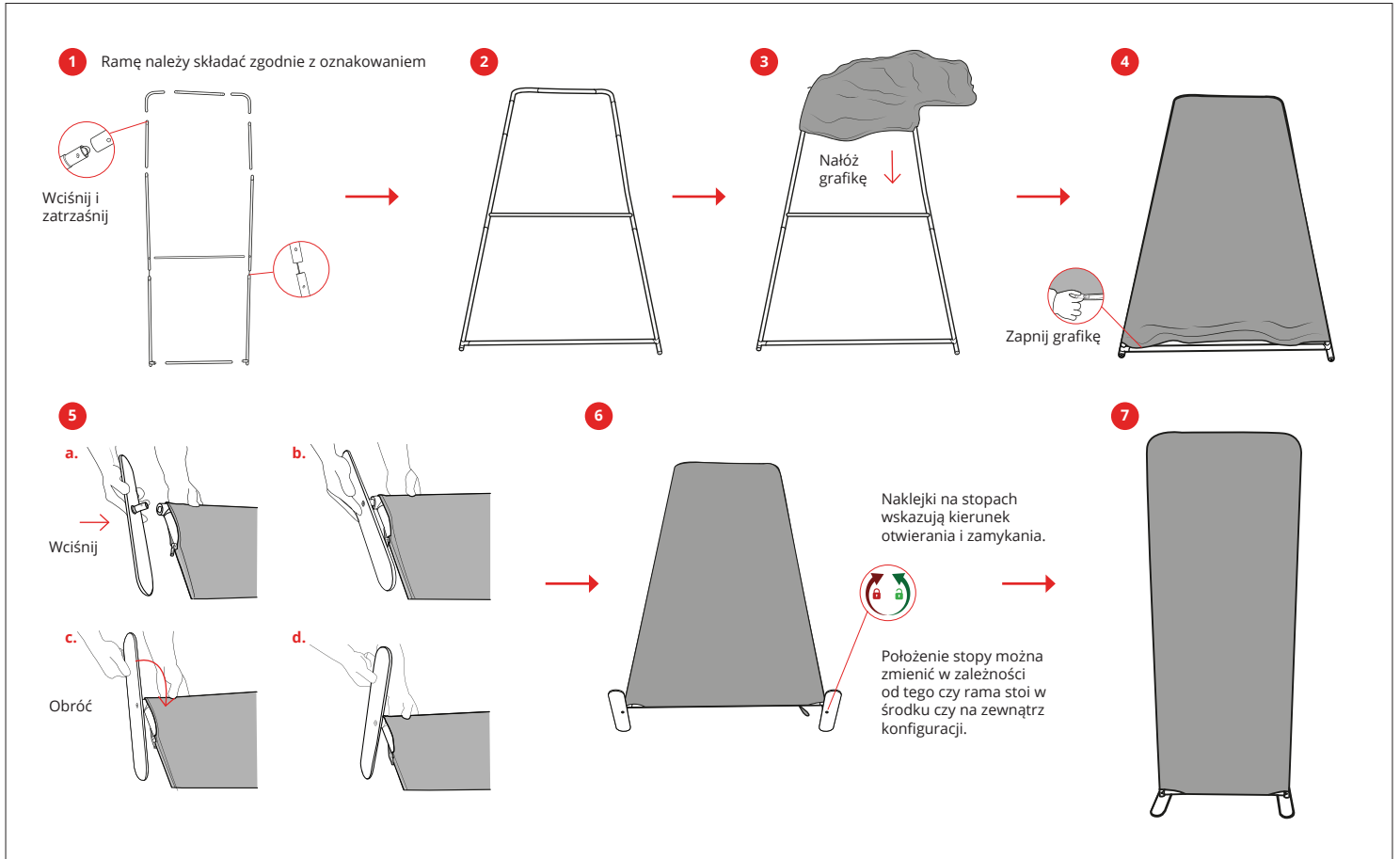
SILNE POLE MAGNETYCZNE



ELEMENTY

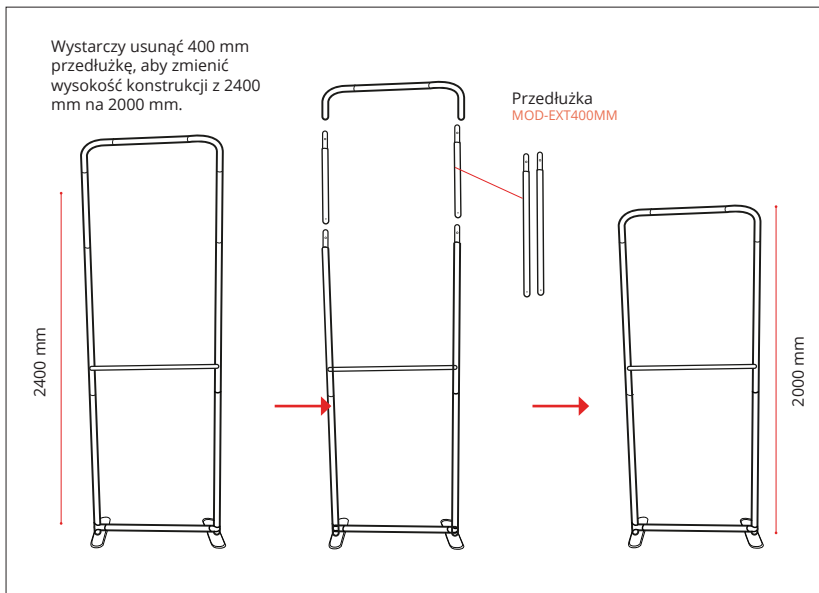


MONTAŻ



ZMIENIAJ WYSOKOŚĆ, KIEDY TEGO POTRZEBUJESZ

2400 mm → 2000 mm



ŁĄCZENIE RAM

Usuń stopę z jednej z ram i połącz dwie ramy za pomocą jednej stopy.

