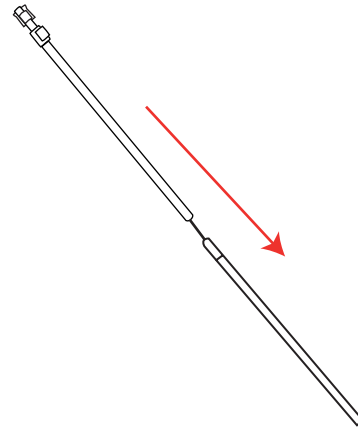


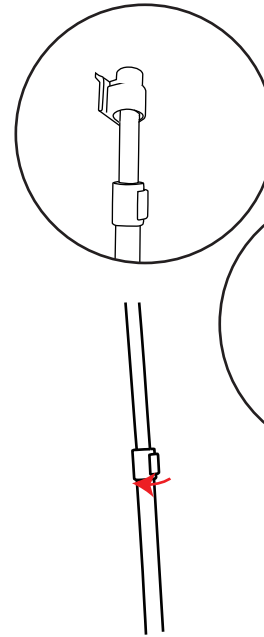
Delta Plus



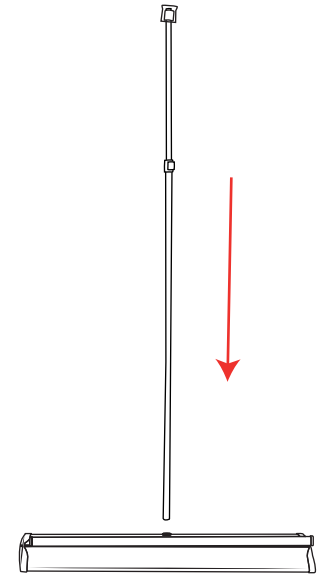
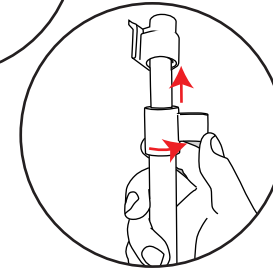
1



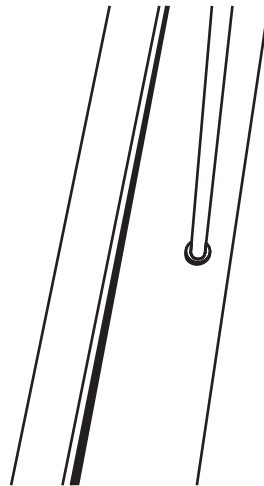
2



3



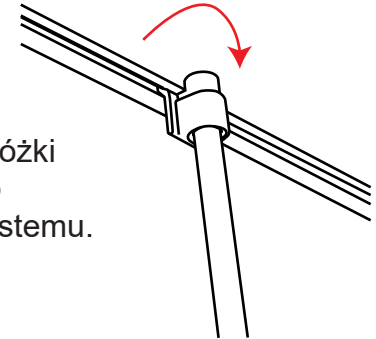
4



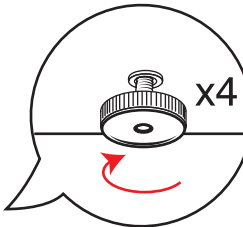
5



6



Regulowane nóżki
służące do
podwyższenia systemu.



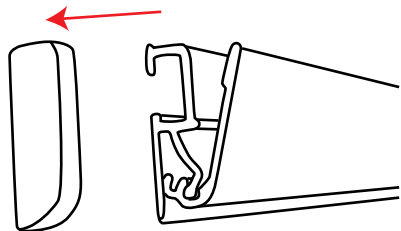
Ze względu na ciągły rozwój oferty, niektóre dane zawarte w katalogu mogą ulegać zmianom. Przed złożeniem zamówienia i wydrukiem materiałów prosimy o sprawdzenie specyfikacji produktów w biurze obsługi klienta.

Delta Plus

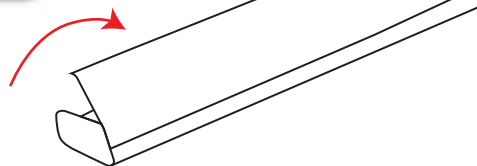
Instrukcja

Montaż grafiki

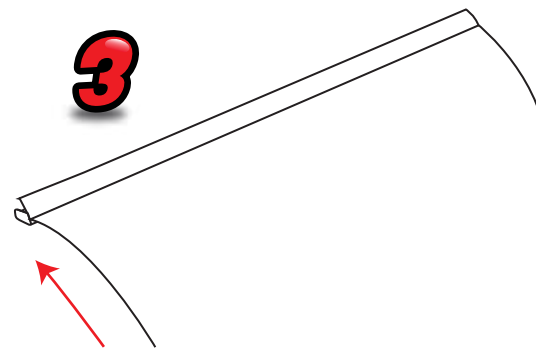
1



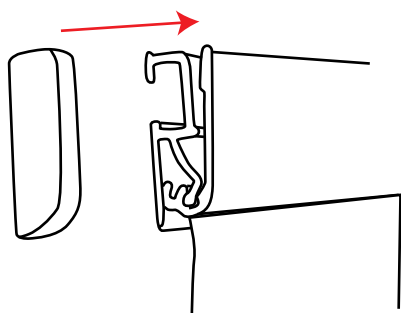
2



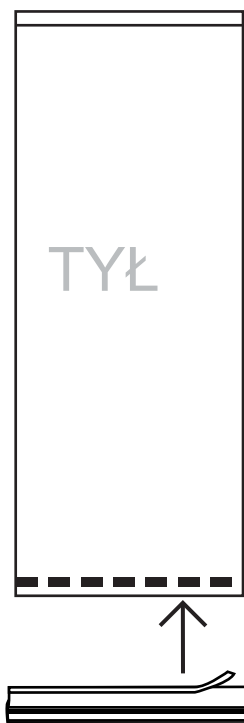
3



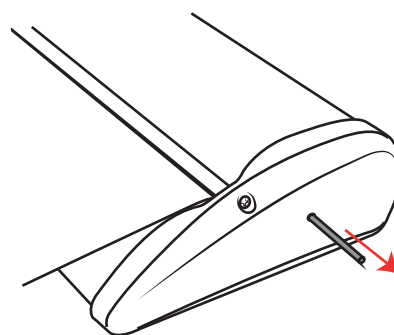
4



5



6



7

